

Datenblatt LX1585

Attikaentwässerung

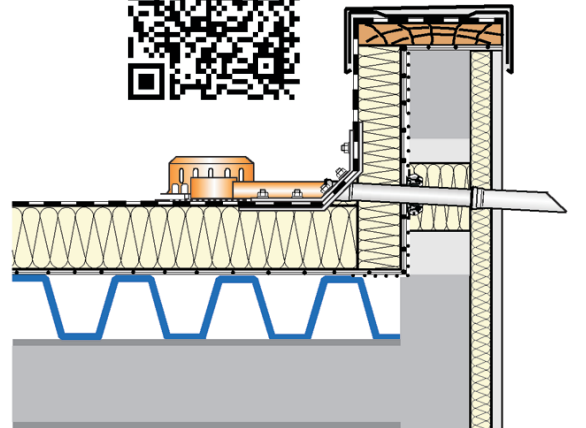
Serie 62 Attika-DRAINLET® ohne Eingriff ins Dach

Notentwässerung

Freispiegelströmung

Silent

Abfluss:	1,0 l/s
Wasserhöhe:	75 mm
Eingrifftiefe:	0 mm
Nennweite:	DN 50
LX-Nummer:	LX1585
Wehrhöhe:	60 mm
Haube:	belüftet
Falleitung:	belüftet
Falleitungshöhe:	-
Entwässerung:	ins Freie

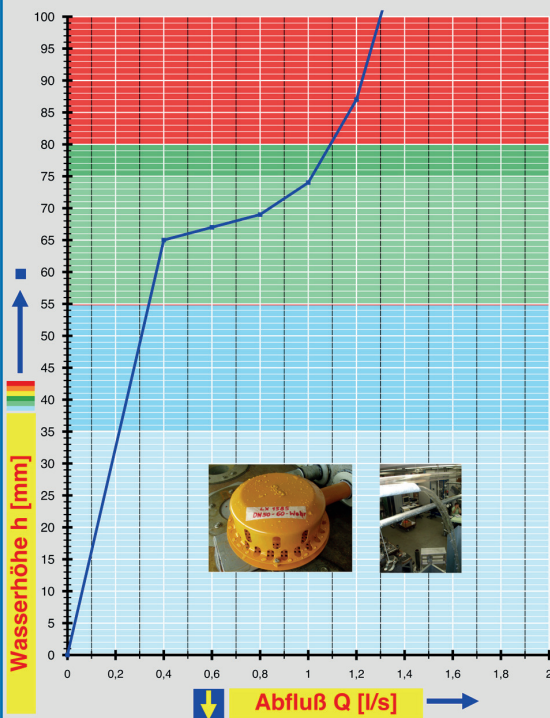


LX 1585 Stückliste

1 x Art.-Nr. Ablauf auf Seite 2 auswählen!

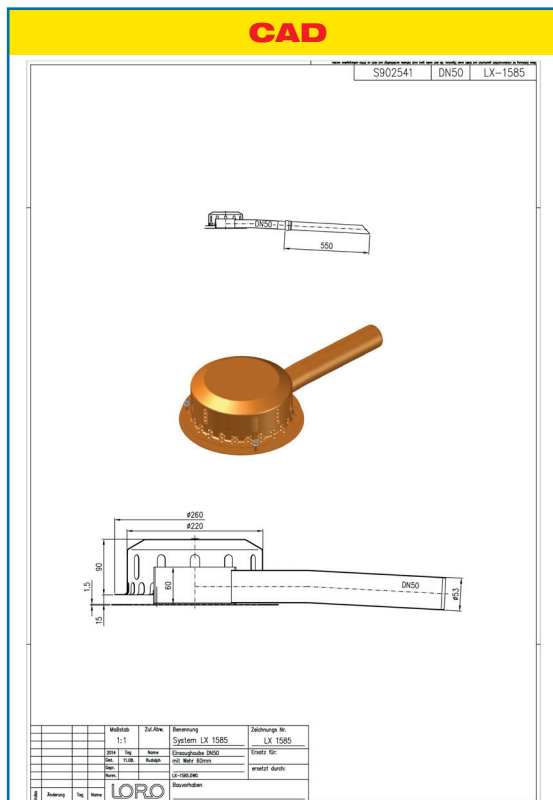
- 1 x Art.-Nr. 01401.050X, LORO-X Rohr mit einer Muffe
- 1 x Art.-Nr. 13232.050X, LORO-X Schiebeflansch
- 1 x Art.-Nr. 00911.050X, LORO-X Dichtelemente
- 1 x Art.-Nr. 00986.000X, LORO-X Gleitmittel Tube

hQ - Abflusskurve



Systemleistung

CAD



Systemform

Wasserhöhe	mm	20	25	30	35	40	45	50	55	60	65	70	75	80	85	90	95	100
Abfluss	l/s	-	-	-	-	-	-	-	-	-	0,3	0,8	1,0	1,1	1,2	1,2	1,3	1,3
Silent																		

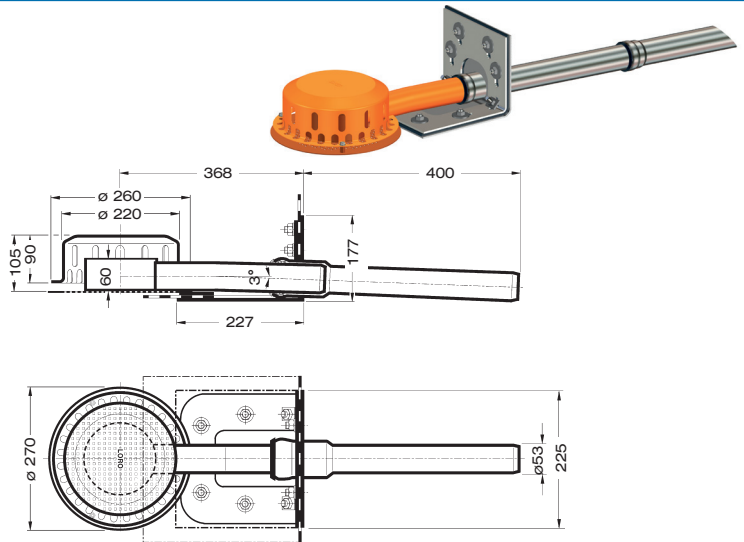
Bitte den entsprechenden Ablauf auswählen!

DN 50

LX1585-1X

Ablauf Art.-Nr. 01344.050X

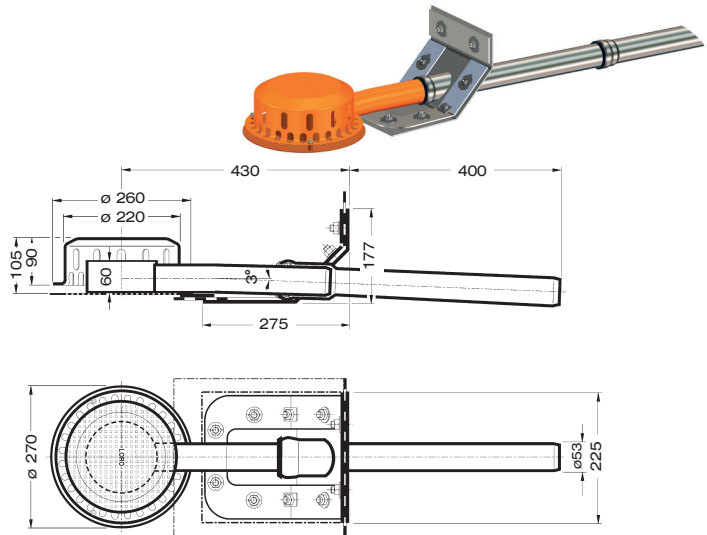
Klemmflansch 90°
für Kunststoff-Abdichtungsbahnen
Wehrhöhe 60 mm



LX1585-2X

Ablauf Art.-Nr. 01357.050X

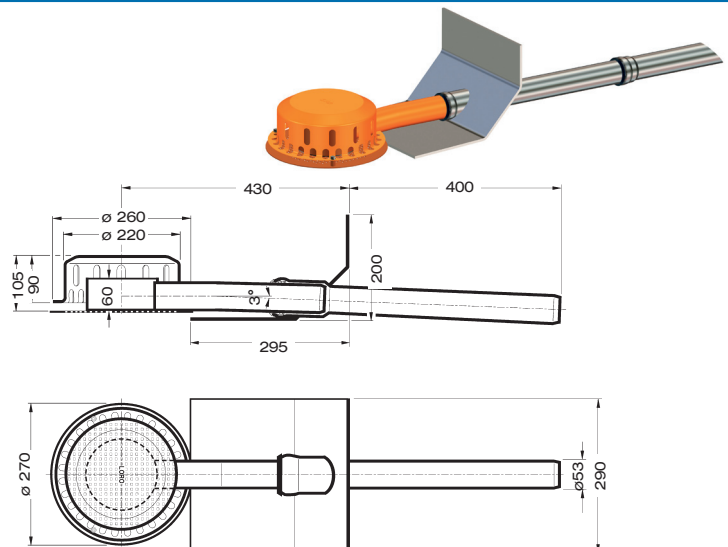
Klemmflansch 45°
für Bitumen-Abdichtungsbahnen
Wehrhöhe 60 mm



LX1585-3X

Ablauf Art.-Nr. 01398.050X

Klebflansch 45°
für Bitumen-Abdichtungsbahnen
Wehrhöhe 60 mm



Begleitheizung: Wir empfehlen, nach Prüfung Dachabläufe und Leitungen in frostgefährdeten Bereichen gegebenenfalls mit einer bauseitigen Begleitheizung zu versehen.